

Американка НР/ВР из нержавеющей стали



Тип NK-ADM

Арт. NK-ADM8/4, NK-ADM8/4, NK-ADM8/4
NK-ADM20/4, NK-ADM25/4, NK-ADM32/4
NK-ADM40/4, NK-ADM50/4, NK-ADM65/4
NK-ADM80/4, NK-ADM100/4

NK-ADM8/6, NK-ADM8/6, NK-ADM8/6
NK-ADM20/6, NK-ADM25/6, NK-ADM32/6
NK-ADM40/6, NK-ADM50/6, NK-ADM65/6
NK-ADM80/6, NK-ADM100/6

ТЕХНИЧЕСКИЙ ПАСПОРТ

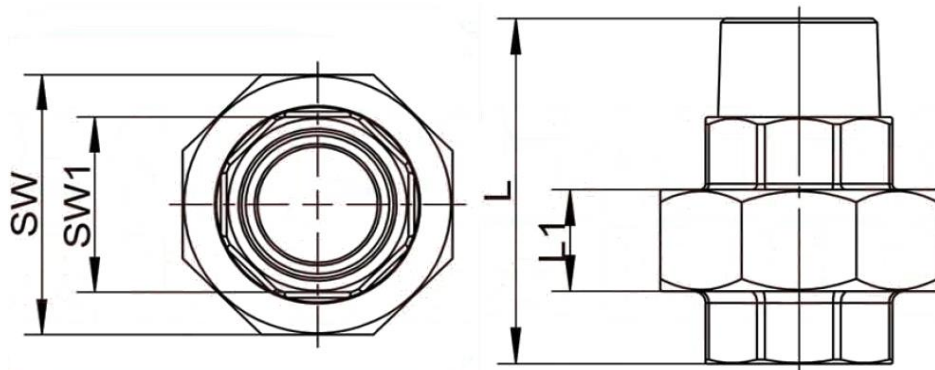
1. Описание

Американка - быстроразъемное соединение, состоящее из двух патрубков и накидной гайки. Американки изготавливаются из различных видов стали и сплавов, в зависимости от дальнейшей среды применения. Для более герметичного соединения в комплект данного соединения входит уплотнение.

2. Основные технические характеристики

Тип присоединения	муфтовый
Материал корпуса	AISI304, AISI316
Уплотнение	PTFE
Тип резьбы	BSP
Максимальное давление	PN16
Размеры:	1/2", 3/4", 1", 1-1/4", 1-1/2", 2", 2-1/2", 3", 4"
Рабочая температура	от -20° до +180°
Максимальная температура	от -40° до +220
Класс герметичности	A

3. Устройство изделия



Размер		L	L1	SW	SW1
1/4"	DN8	42,4	12,8	29	17
3/8"	DN10	45,3	13,4	32,5	20
1/2"	DN15	53	15,4	37	24,6
3/4"	DN20	59,1	16,4	46,1	30,5
1	DN25	63,7	18,1	52,8	37,6
1-1/4"	DN32	71	20,4	63,6	46
1-1/2"	DN40	75,6	20,5	71	52,3
2"	DN50	82,8	27,7	84,3	64,5
2-1/2"	DN65	92,8	25,6	106,3	80,5
3"	DN80	100,5	27	117,2	93,6
4"	DN100	107,7	28,7	147,9	121,5

4. Указание мер безопасности

К эксплуатации изделий может допускаться только персонал, ознакомленный с данной инструкцией. При эксплуатации фитингов в первую очередь следует обеспечить правильный монтаж изделий, надежное закрепление и соединение. Категорически запрещается:

- подавать на вход фитингов давление, превышающее паспортные и каталожные данные для данного типа устройств;
- подвергать устройства механическим ударам, динамическим нагрузкам, эксплуатировать при воздействии температур выходящих за пределы паспортных данных;
- проводить любые работы по обслуживанию и замене с фитингами находящимися под давлением.

5. Гарантии производителя (Поставщика)

Гарантийный срок эксплуатации 12 месяцев со дня в вода в эксплуатацию, но не более 18 месяцев со дня отгрузки потребителю. Претензии к качеству товара могут быть предъявлены в течение гарантийного срока.

Гарантия не распространяется на дефекты, возникшие в случаях:

- нарушения паспортных режимов хранения, монтажа, испытания, эксплуатации и обслуживания изделия;
- ненадлежащей транспортировки и погрузо-разгрузочных работ;
- наличия следов воздействия веществ, агрессивных к материалам изделия;
- наличия повреждений, вызванных пожаром, стихией, форс-мажорными обстоятельствами;
- повреждений, вызванных неправильными действиями потребителя;
- наличия следов постороннего вмешательства в конструкцию изделия.

6.Сведения о поставке

Параметр	Показатель
Артикул	
Диаметр, DN	
Количество, шт.	
Дата изготовления	
Дата продажи	
Отметка торгующей организации	М.П.