

# Дисковый затвор из нержавеющей стали, полнопроходной, тип резьба-резьба



Тип: NK-DZm/NK-DZmSil (прокладка EPDM/Силикон)

Арт. NK-DZm/NK-DZmSil 15/4, NK-DZm/NK-DZmSil 20/4,  
NK-DZm/NK-DZmSil 25/4, NK-DZm/NK-DZmSil 32/4,  
NK-DZm/NK-DZmSil 40/4, NK-DZm/NK-DZmSil 50/4,  
NK-DZm/NK-DZmSil 65/4, NK-DZm/NK-DZmSil 80/4,  
NK-DZm/NK-DZmSil 100/4.

## ТЕХНИЧЕСКИЙ ПАСПОРТ

### 1. Назначение

Пищевой дисковый затвор из нержавеющей стали используется в качестве запорно-регулирующей арматуры с ручным управлением на трубопроводах холодной (в том числе питьевой) и горячей воды, отопления. Применяется в пищевой (молочные предприятия, предприятия по производству алкогольной и безалкогольной продукции и т.д.), косметической и в других отраслях промышленности с высокими требованиями к санитарному контролю.

#### Описание и технические характеристики

**Конструкция:** полнопроходной

**Тип присоединения:** резьбовой (тип резьба-резьба)

**Тип управления:** ручной или производится автоматически посредством привода

**Размеры:** 1/2", 3/4", 1", 1-1/4", 1-1/2", 2", 2-1/2", 3", 4" (DN15-100)

**Максимальное давление:** 1/2" - 4" (DN15-100) - 8 атм.

**Рабочая температура** EPDM: от -40° до +130°; Силикон: от -55° до +180°

**Класс герметичности:** "А" по ГОСТ 9544-2015

**Стандарт присоединения:** DIN

**Стандарт площадки под привод:** ISO 5211

**Материал корпуса:** AISI304



### 2. Устройство и работа изделия

Устройство и основные узлы затвора показаны на рисунке. Открытие производится поворотом рукоятки. Установка рукоятки параллельно проходному отверстию соответствует полному открытию. Угол поворота 90°.

Рабочая среда может подаваться с любой стороны. Дисковый затвор можно использовать как для перекрытия, так и для регулировки потоков среды.

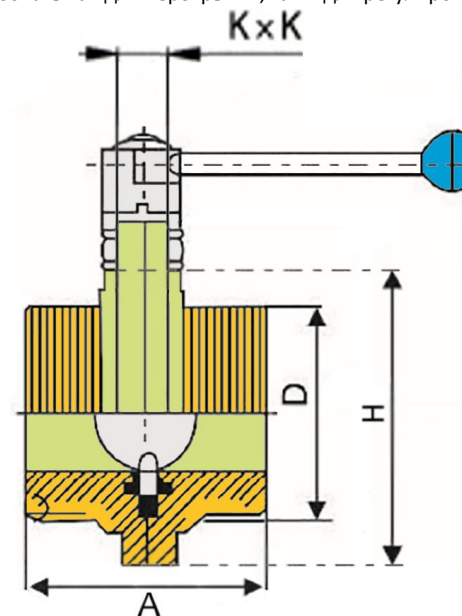
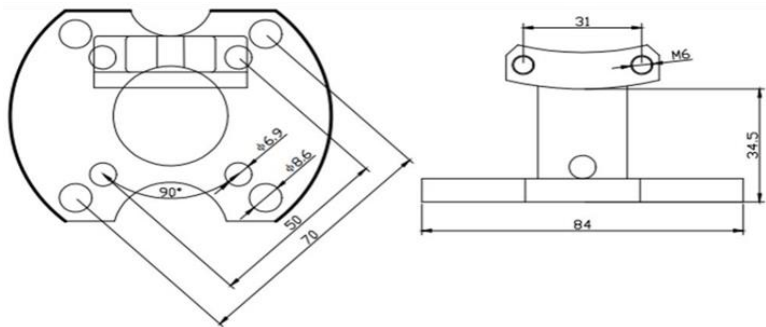


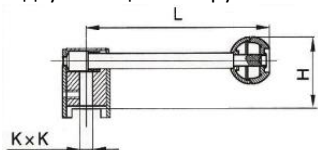
Табл.1 Размеры, мм

Размер	Н	А	Д	Крутящий момент [Нм]	КхК	
1/2"	DN15	79	66	34*1/8	8	8x8
3/4"	DN20	79	66	44*1/6	8	8x8
1"	DN25	80	70	52*1/6	8	8x8
1-1/4"	DN32	83	70	58*1/6	10	8x8
1-1/2"	DN40	90	75	65*1/6	10	8x8
2"	DN50	110	80	78*1/6	14	8x8
2-1/2"	DN65	127	86	95*1/6	18	10x10
3"	DN80	142	92	110*1/4	20	10x10
4"	DN100	165,5	100	130*1/4	35	10x10



Рукоятки дискового затвора (устанавливаются в зависимости от партии):

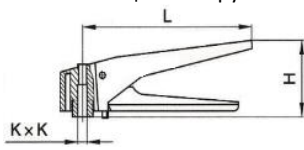
двухпозиционная рукоятка



Функционирование с двухпозиционной рукояткой.

Позволяет вручную переводить затвор в положение вкл./выкл. Необходимо потянуть за рукоятку в сторону наружу, одновременно поворачивая ее на 90 градусов.

многопозиционная рукоятка



Функционирование с многопозиционной рукояткой.

Эти рукоятки позволяют постепенно открывать и закрывать затвор. Необходимо приподнять защелку вверх и, удерживая её, повернуть рукоятку для выбора желаемого положения закрытия. Затем отпустите защелку.

размер	двухпозиционная рукоятка			многопозиционная рукоятка		
	H	L	K*K	H	L	K*K
DN15-50	41.5	120	8x8	56	140	8x8
DN65-100	43	162	10x10	65	155	10x10

Возможны конструктивные особенности в зависимости от партии товара, не влияющие на его технические характеристики

### 3. Монтаж и эксплуатация

1. Затворы могут устанавливаться на трубопроводах в любом положении, обеспечивающем удобство их эксплуатации и доступа к ручному приводу
2. Убедиться в том, что трубопровод и затвор полностью очищены от возможных остатков сварки или других посторонних частиц. В случае необходимости очистить систему.
3. В соответствии с ГОСТ 12.2.063 п.3.10, арматура не должна испытывать нагрузок от трубопровода (изгиб, сжатие, растяжение, кручение, перекосы, вибрация, несоосность патрубков, неравномерность затяжки крепежа). При необходимости должны быть предусмотрены опоры или компенсаторы, снижающие нагрузку на арматуру от трубопровода.
4. Несоосность соединяемых трубопроводов не должна превышать 3 мм при длине до 1м плюс 1мм на каждый последующий метр (СП 73.13330.2016 п. 5.1.8.) Категорически запрещается допускать замерзание рабочей среды внутри затвора.
5. При осушении системы в зимний период затвор должен быть оставлен полуоткрытым, чтобы рабочая среда не осталась в полостях за затвором.
6. Затворы должны эксплуатироваться при условиях, изложенных в таблице технических характеристик.

### 4. Указание мер безопасности

Требования мер безопасности по ГОСТ 12 2 063-2015. Персонал, допущенный к работам, должен быть ознакомлен с инструкцией по технике безопасности и положениями настоящей инструкции.

При эксплуатации затвора запрещается: снимать затвор и производить любые работы при наличии рабочей среды и давления в трубопроводе.

Запрещается применять затвор в качестве опоры для трубопровода.

Строго запрещается использовать затвор на параметрах, превышающих указанные в данном паспорте.

## 5. Гарантии производителя (Поставщика)

Гарантийный срок эксплуатации 12 месяцев со дня ввода в эксплуатацию, но не более 18 месяцев со дня отгрузки потребителю. Претензии к качеству товара могут быть предъявлены в течение гарантийного срока.

Гарантия не распространяется на дефекты, возникшие в случаях:

- нарушения паспортных режимов хранения, монтажа, испытания, эксплуатации и обслуживания изделия;
- ненадлежащей транспортировки и погрузо-разгрузочных работ;
- наличия следов воздействия веществ, агрессивных к материалам изделия;
- наличия повреждений, вызванных пожаром, стихией, форс -мажорными обстоятельствами;
- повреждений, вызванных неправильными действиями потребителя;
- наличия следов постороннего вмешательства в конструкцию изделия.

## 6.Сведения о поставке

<u>Параметр</u>	<u>Показатель</u>
<u>Артикул</u>	
<u>Диаметр, DN</u>	
<u>Количество, шт.</u>	
<u>Дата изготовления</u>	
<u>Дата продажи</u>	
Отметка торгующей организации	<b>М.П.</b>