

#### 4. Указание мер безопасности

Требования мер безопасности по ГОСТ 12 2 063-2015. Персонал допущенный к работам должен быть ознакомлен с инструкцией по технике безопасности и положениями настоящего паспорта.

При эксплуатации шаровых кранов запрещается: снимать шаровой кран и производить любые работы при наличии рабочей среды и давления в трубопроводе.  
Запрещено использование шаровых кранов в качестве регулирующей арматуры.  
Запрещается применять шаровой кран в качестве опоры для трубопровода.  
Запрещается применять для управления краном рычаги, увеличивающие плечо рукоятки.  
Строго запрещается использовать шаровой кран на параметрах, превышающих указанные в данном паспорте.

#### 5. Гарантии производителя (Поставщика)

Гарантийный срок эксплуатации 12 месяцев со дня в вода в эксплуатацию, но не более 18 месяцев со дня отгрузки потребителю. Претензии к качеству товара могут быть предъявлены в течение гарантийного срока.

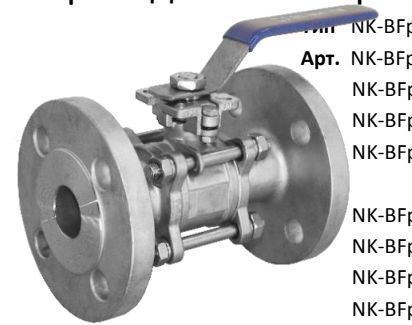
Гарантия не распространяется на дефекты, возникшие в случаях:

- нарушения паспортных режимов хранения, монтажа, испытания, эксплуатации и обслуживания изделия;
- ненадлежащей транспортировки и погрузо-разгрузочных работ;
- наличия следов воздействия веществ, агрессивных к материалам изделия;
- наличия повреждений, вызванных пожаром, стихией, форс -мажорными обстоятельствами;
- повреждений, вызванных неправильными действиями потребителя;
- наличия следов постороннего вмешательства в конструкцию изделия.

#### 6.Сведения о поставке

Параметр	Показатель
Артикул	
Диаметр, DN	
Количество, шт.	
Дата изготовления	
Дата продажи	
Отметка торгующей организации	М.П.

## Кран шаровой трёхсоставной из нержавеющей стали, фланцевый, полнопроходной с ISO-фланцем (под привод)



Тип NK-BFp  
Арт. NK-BFp15/4, NK-BFp20/4, NK-BFp25/4,  
NK-BFp32/4, NK-BFp40/4, NK-BFp50/4,  
NK-BFp65/4, NK-BFp80/4, NK-BFp100/4,  
NK-BFp125/4, NK-BFp150/4;

NK-BFp15/6, NK-BFp20/6, NK-BFp25/6,  
NK-BFp32/6, NK-BFp40/6, NK-BFp50/6,  
NK-BFp65/6, NK-BFp80/6, NK-BFp100/6,  
NK-BFp125/6, NK-BFp150/6;

## ТЕХНИЧЕСКИЙ ПАСПОРТ

### 1.Назначение

Кран используется в качестве запорной арматуры с ручным управлением на трубопроводах холодной (в том числе питьевой) и горячей воды, отопления, сжатого воздуха и других сред, неагрессивных к материалу изделия

### Описание и технические характеристики

**Конструкция:** полнопроходной, трехсоставной

**Тип присоединения:** фланцевый

**Тип управления:** ручной (рукоятка)

возможна установка электропривода или пневмопривода (ISO 5211)

**Размеры:** 1/2", 3/4", 1", 1-1/4", 1-1/2", 2", 2-1/2", 3", 4", 5", 6"

**Максимальное давление:** 1/2" - 6" - 16 атм.

**Блокиратор поворота:** опционально

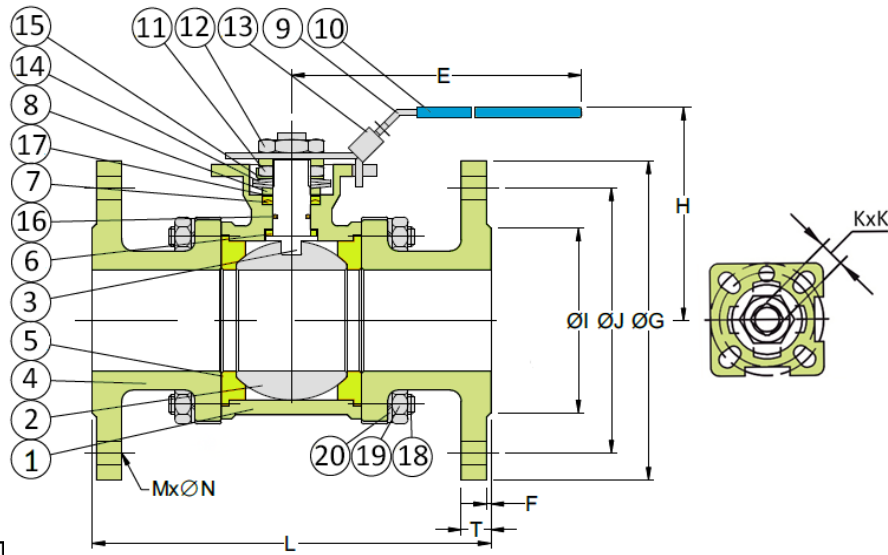
**Рабочая температура:** от -20° до +180°

**Максимальная температура:** от -40° до +220°

**Класс герметичности:** "А" по ГОСТ 9544-2015

## 2. Устройство и работа изделия

Устройство и основные узлы крана показаны на рисунке. Открытие производится поворотом рукоятки до упора. Установка рукоятки параллельно проходному отверстию в шаре соответствует полному открытию. Угол поворота 90°. Предусмотрены ограничители хода, как полностью открытого, так и закрытого положения крана. Рабочая среда может подаваться с любой стороны. Кран шаровой обязательно открывать на полный ход.



Размер	L	ØG	ØI	ØJ	T	F	H	E	MxØN	KxK	ISO 5211	H*м	
1/2"	DN15	130	95	45	65	16	2	81	120	4-14	9x9	F03-F04	5
3/4"	DN20	150	105	58	75	18	2	86	135	4-14	9x9	F03-F04	8
1"	DN25	160	115	68	85	18	2	97	160	4-14	11x11	F04-F05	10
1-1/4"	DN32	180	140	78	100	18	2	107	170	4-18	11x11	F04-F05	14
1-1/2"	DN40	200	150	88	110	18	3	112	182	4-18	14x14	F05-F07	18
2"	DN50	230	165	102	125	18	3	128	220	4-18	14x14	F05-F07	25
2-1/2"	DN65	290	185	122	145	18	3	137	280	8-18	17x17	F07-F10	48
3"	DN80	310	200	138	160	20	3	160	280	8-18	22x22	F07-F10	75
4"	DN100	350	220	158	180	20	3	169	330	8-18	22x22	F10	110
5"	DN125	400	250	188	210	22	3	186	330	8-18	22x22	F10-F12	200
6"	N150	480	285	212	240	22	3	207	330	8-22	27x27	F10-F12	300

Размеры указаны в мм

Табл. 2 Материалы

1.	Корпус	304	316
2.	Шар	304	316
3.	Шток	304	316
4.	Крышка	304	316
5.	Седло	304	316
6.	Упорная шайба	304	316
7.	Сальник		PTFE
8.	Втулка сальника	304	316
9.	Рукоятка	304	316
10.	Покрытие рукоятки		Винил
11.	Стержневая гайка	304	316
12.	Гайка рукоятки	304	316
13.	Блокиратор поворота	304	316
14.	Шайба Бельвилля	304	316
15.	Шайба	304	316
16.	Уплотнительное кольцо	304	316
17.	Уплотнитель		PTFE
18.	Болт корпуса	304	316
19.	Шайба	304	316
20.	Гайка	304	316

Возможны конструктивные особенности в зависимости от партии товара, не влияющие на его технические характеристики

## 3. Монтаж и эксплуатация

- Краны могут устанавливаться на трубопроводах в любом положении, обеспечивающем удобство их эксплуатации и доступа к ручному приводу.
- Перед установкой крана, трубопровод должен быть очищен от грязи, песка, окалины и т.д.
- В соответствии с ГОСТ 12.2.063 п.3.10, арматура не должна испытывать нагрузок от трубопровода (изгиб, сжатие, растяжение, кручение, перекосы, вибрация, несоосность патрубков, неравномерность затяжки крепежа). При необходимости должны быть предусмотрены опоры или компенсаторы, снижающие нагрузку на арматуру от трубопровода.
- Несоосность соединяемых трубопроводов не должна превышать 3мм при длине до 1м плюс 1мм на каждый последующий метр (СП 73.13330.2016 п. 5.1.8.)
- Категорически запрещается допускать замерзание рабочей среды внутри крана. При осушении системы в зимний период кран должен быть оставлен полукрытым, чтобы рабочая среда не осталась в полостях за затвором.
- Краны должны эксплуатироваться при условиях, изложенных в таблице технических характеристик.