

Штуцер из нержавеющей стали, NK-FHN



Тип NK-FHN
 Арт. NK-FHN15x10/4, NK-FHN15x12/4,
 NK-FHN15x13/4, NK-FHN15x15/4,
 NK-FHN15x20/4, NK-FHN20x10/4,
 NK-FHN20x15/4, NK-FHN20x20/4,
 NK-FHN20x25/4, NK-FHN25x15/4,
 NK-FHN25x20/4, NK-FHN25x25/4,
 NK-FHN32x25/4, NK-FHN32x32/4,
 NK-FHN40x32/4, NK-FHN40x40/4

ТЕХНИЧЕСКИЙ ПАСПОРТ

1. Назначение

Штуцер из нержавеющей стали — это разновидность фитинга, которая используется для подсоединения элементов трубопровода и шлангов. С одной стороны штуцер оснащен резьбой, а с другой — патрубком, на который надевается шланг. Патрубок может быть выполнен с зубчиками или приливами в виде «ёлочки», что предотвращает случайное снятие шланга.

Некоторые свойства штуцеров из нержавеющей стали:

- гигиеничность;
- долговечность;
- высокая прочность;
- химическая инертность;
- термостойкость;
- пригодность к повторному применению.

Штуцеры из нержавеющей стали используются в водоснабжении, системах отопления, на транспорте, в медицине, машиностроении, садоводстве и др.

Описание и технические характеристики

Тип присоединения: резьбовой

Размеры: DN6 - DN50

Максимальное давление: 16 атм

Рабочая температура: от -20° до +180°

Материал корпуса: AISI304/ AISI316

2. Устройство изделия

Рис.№1

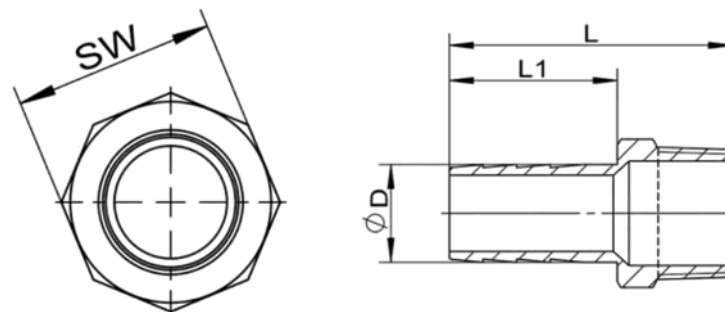


Табл.1 Размеры штуцера, мм

Размер		L	L1	SW
1/2" x 10	DN15 x 10	53,5	29	22
1/2" x 12	DN15 x 12	55,5	31	22
1/2" x 13	DN15 x 13	58,5	34	22
1/2" x 15	DN15 x 15	58,5	34	22
1/2" x 20	DN15 x 20	62,5	38	22
3/4" x 10	DN20 x 10	56,5	30	28
3/4" x 15	DN20 x 15	61,5	35	28
3/4" x 20	DN20 x 20	65,5	39	28
3/4" x 25	DN20 x 25	68,5	42	28
1" x 15	DN25 x 15	65,5	36	35
1" x 20	DN25 x 20	69,5	40	35
1" x 25	DN25 x 25	72,5	43	35
1_1/4" x 25	DN32 x 25	76	44	44
1_1/4" x 32	DN32 x 32	84	52	44
1_1/2" x 40	DN40 x 32	85,5	50	50
1_1/2" x 40	DN40 x 40	80	49,5	48

До начала монтажа необходимо произвести осмотр изделия.

При обнаружении повреждений, дефектов, полученных в результате неправильной транспортировки или хранения, ввод изделия в эксплуатацию без согласования с продавцом не допускается.

3. Указание мер безопасности

Требования мер безопасности по ГОСТ 12 2 063. Персонал, допущенный к работам, должен быть ознакомлен с инструкцией по технике безопасности и положениями настоящей документации.

При эксплуатации штуцера запрещается: снимать и производить любые работы при наличии рабочей среды и давления в трубопроводе.

Строго запрещается использовать на параметрах, превышающих указанные в данном паспорте.

Внимание!

Перед началом технического обслуживания или демонтажем убедитесь, что изделие не находится под давлением и не имеет высокую температуру.

Проверять штуцера необходимо регулярно, особенно работающие не постоянно, на наличие утечек через уплотнения

4. Гарантии производителя (Поставщика)

Гарантийный срок эксплуатации 12 месяцев со дня ввода в эксплуатацию, но не более 18 месяцев со дня отгрузки потребителю. Претензии к качеству товара могут быть предъявлены в течение гарантийного срока.

Гарантия не распространяется на дефекты, возникшие в случаях:

- нарушения паспортных режимов хранения, монтажа, испытания, эксплуатации и обслуживания изделия;
- ненадлежащей транспортировки и погрузо-разгрузочных работ;
- наличия следов воздействия веществ, агрессивных к материалам изделия;
- наличия повреждений, вызванных пожаром, стихией, форс -мажорными обстоятельствами;
- повреждений, вызванных неправильными действиями потребителя;
- наличия следов постороннего вмешательства в конструкцию изделия.

ГАРАНТИЙНЫЙ ТАЛОН № _____

№ п/п	Наименование	количество

Название и адрес торгующей организации

Дата продажи _____

Подпись продавца

Штамп или печать торгующей организации

Штамп ОТК о приемке

С условиями гарантии согласен:

Покупатель _____

(подпись)

Гарантийный срок – 12 месяцев с момента ввода в эксплуатацию, но не более 18 месяцев со дня продажи.

По вопросам гарантийного ремонта, рекламаций и претензий к качеству изделий обращаться в ООО "НЬЮКЕЙ" по адресу: 198095, г. Санкт-Петербург, пер. Химический, д. 1, литера БД, офис №01, +7 (812) 209-91-91, zakaz@newkey.ru.

При предъявлении претензии к качеству товара, покупатель предъявляет следующие документы:

Заявление в произвольной форме, в котором указываются:

1. название организации или Ф.И.О. покупателя, фактический адрес, контактные телефоны;
2. название и адрес организации, производившей монтаж;
3. основные параметры системы, в которой использовалось изделие;
4. краткое описание дефекта.

Документ, подтверждающий покупку изделия (накладная, квитанция).

Настоящий заполненный гарантийный талон.

Отметка о возврате или обмене товара _____

Дата: « ___ » _____ 202_г. Подпись _____