

Технический паспорт

Кран шаровой NK-BFp*/6ti трехсоставной полнопроходной фланцевый из нержавеющей стали AISI316Ti с ISO-фланцем и рукояткой



Тип NK-BFp*/6ti

Арт. NK-BFp15/6ti, NK-BFp20/6ti, NK-BFp25/6ti,
NK-BFp32/6ti, NK-BFp40/6ti, NK-BFp50/6ti
NK-BFp65/6ti, NK-BFp80/6ti, NK-BFp100/6ti,
NK-BFp125/6ti, NK-BFp150/6ti.

НАЗНАЧЕНИЕ

Кран шаровой применяется в качестве запорной арматуры в системах теплоснабжения, водоснабжения, в паровых, топливных и пневмосистемах со сжатым воздухом и нейтральными газами. Установка кранов данной серии возможна в системы транспортирующие жидкие и газообразные среды (вода, нефть, масла, пар, воздух, спирты, гликоль и др.), неагрессивные к материалам крана. Использование шаровых кранов в качестве регулирующей арматуры не допускается

ОПИСАНИЕ И ТЕХНИЧЕСКИЕ ХАРАКТЕРИСТИКИ

Конструкция крана: полнопроходной, трехсоставной

Тип присоединения крана: фланцевый

Присоединение привода: по стандарту ISO5211

Тип управления: рукоятка/привод

Среда шарового крана: воздух, вода, газообразные и жидкие среды совместимые с нержавеющей сталью

Размеры крана шарового: 1/2", 3/4", 1", 1-1/4", 1-1/2", 2", 2-1/2", 3", 4", 5", 6"

Максимальное давление крана: 1/2" - 6" - 40 атм

Рабочая температура крана: от -30° до +230°

Класс герметичности крана: А по ГОСТ 9544-2015

Принцип работы Устройство и основные узлы крана показаны на рисунке. Открытие производится поворотом рукоятки до упора. Установка рукоятки параллельно проходному отверстию в шаре соответствует полному открытию. Угол поворота 90°. Предусмотрены ограничители хода как полностью открытого, так и закрытого положения крана. Рабочая среда может подаваться с любой стороны. Кран шаровой обязательно открывать на полный ход.

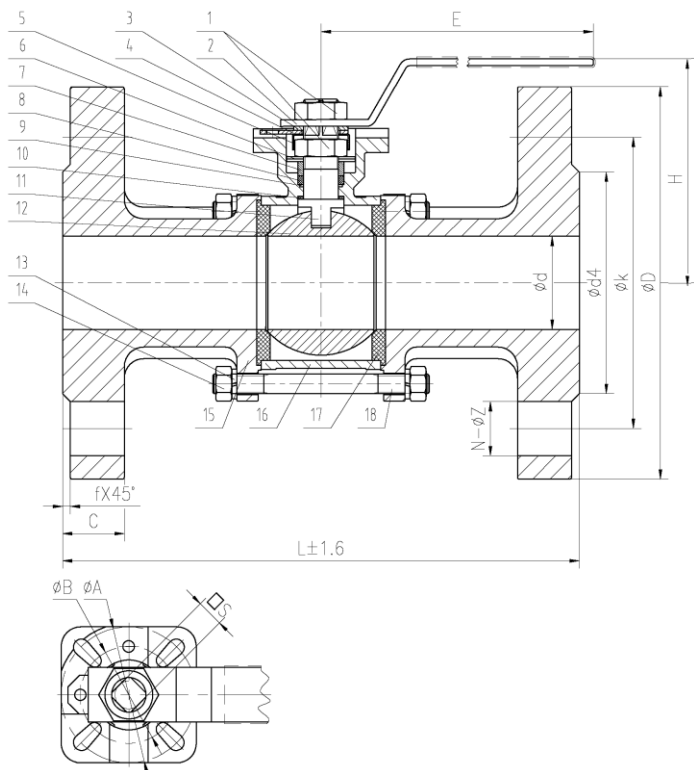


Табл. ОСНОВНЫЕ РАЗМЕРЫ КРАНОВ DN15-150

размер	1/2"	3/4"	1"	1 1/4"	1 1/2"	2"	2 1/2"	3"	4"	5"	6"
	DN15	DN20	DN25	DN32	DN40	DN50	DN65	DN80	DN100	DN125	DN150
d	15	20	25	32	38	49	62	76	96	125	150
d4	45	58	68	78	88	102	122	138	162	188	218
K	65	75	85	100	110	125	145	160	190	220	250
D	95	105	115	140	150	165	185	200	235	270	300
C	16	18	18	19	19	20	22	24	24	26	28
f	2	2	2	2	3	3	3	3	3	3	3
N-Ø	4-Ø14	4-Ø14	4-Ø14	4-Ø18	4-Ø18	4-Ø18	8-Ø18	8-Ø18	8-Ø22	8-Ø26	8-Ø26
L	130	150	160	180	200	230	290	310	350	400	480
H	60	64	79.5	84	106	115.5	136	147	165	186	207
E	125	125	155	155	195	195	245	245	300	330	330
A	42	42	50	50	70	70	102	102	102	125	125
B	36	36	42	42	50	50	70	70	70	102	102
S	9	9	11	11	14	14	17	17	19	22	22

Табл. СВЕДЕНИЯ О МАТЕРИАЛАХ ОСНОВНЫХ ДЕТАЛЕЙ

1.Гайка	316
2.Рукоятка	316
3.Металлическая втулка	SS316TI
4.Ограничитель	316
5.Стопорная крышка	SS316TI
6.Тарельчатая шайба	SS316TI
7.Втулка сальника	SS316TI
8.Сальник	PTFE+C
9.Уплотнительное кольцо	PTFE+C
10.Упорная шайба	PTFE+C
11.Шток	SS316TI
12.Шар	SS316TI
13.Пружинная шайба	SS316TI
14.Гайка	316
15.Крышка	SS316TI
16.Корпус	SS316TI
17 Седло	PTFE+C
18.Болт	316

Возможны конструктивные особенности в зависимости от партии товара, не влияющие на его технические Характеристики

УКАЗАНИЯ ПО МОНТАЖУ

- Шаровой кран разрешается устанавливать на участке трубопровода в любом монтажном положении, обеспечивающем удобство эксплуатации и доступа к приводу.
- Установка и демонтаж изделия, а также любые операции по ремонту или регулировке должны производиться при отсутствии давления в системе.
- Перед установкой крана, трубопровод должен быть очищен от грязи, песка, окалины и любых посторонних предметов.
- Шаровой кран, согласно требований п. 3.10 ГОСТ 12.2.063, не должен испытывать нагрузок от трубопровода (изгиб, сжатие, растяжение, кручение, перекосы, вибрация, несоосность патрубков). При необходимости должны быть предусмотрены опоры или компенсаторы, снижающие нагрузку на кран от трубопровода.

- Несоосность соединяемых трубопроводов не должна превышать 3 мм при длине до 1 м плюс 1 мм на каждый последующий метр (СП 73.13330.2016 п. 5.1.8.).
- После осуществления монтажа необходимо проверить работоспособность крана поворотом рукоятки, при этом подвижные части должны перемещаться плавно, без рывков и заеданий. Испытания на герметичность соединений проводятся в соответствии с требованиями ГОСТ 24054 и ГОСТ 25136.

УКАЗАНИЯ ПО ЭКСПЛУАТАЦИИ

Запрещается:

- использовать шаровые краны в качестве регулирующей арматуры;
- допускать замерзания рабочей среды внутри шарового крана. при сливе системы в зимний период шаровой кран должен быть оставлен полукоткрытым для просыхания пространства между корпусом и шаром;
- эксплуатировать изделия в условиях и при параметрах, не соответствующих паспортным значениям;
- производить монтажные, демонтажные, профилактические работы при наличии рабочей среды и давления в трубопроводе;
- применять шаровые краны вместо заглушек при испытаниях трубопроводных систем;
- использовать краны в качестве опор для трубопровода;
- применять для управления краном рычаги (газовые ключи, удлинители), увеличивающие плечо рукоятки;
- устанавливать изделия на системы с рабочей средой, содержащей абразивные компоненты.
- Во избежание гидроудара в трубопроводе открытие и закрытие крана производить плавно, без рывков.
- Не допускается эксплуатировать кран с ослабленной гайкой крепления рукоятки, так как это может привести к поломке шейки штока.
- В целях профилактики, а также для предотвращения образования карстовых отложений на поверхности шара, требуется несколько раз в год совершать по 2-3 цикла «открыто-закрыто».
- В случае использования шарового крана с рабочей средой с высоким содержанием механических примесей, установка дополнительного фильтрующего оборудования на входе является обязательной.
- При монтаже и эксплуатации кранов должны выполняться требования безопасности по ГОСТ 12.2.063–2015.
- К монтажу, эксплуатации и обслуживанию кранов допускается специально обученный персонал, изучивший устройство кранов и правила техники безопасности.
- В процессе эксплуатации, при указанных в паспорте параметрах, шаровые краны не оказывают вреда окружающей среде и здоровью человека.
- Обслуживание кранов в процессе эксплуатации сводится к периодическим осмотрам. При этом проверяется ход штока до полного открытия-закрытия крана, отсутствие течи.

УСЛОВИЯ ТРАНСПОРТИРОВКИ И ХРАНЕНИЯ

- Транспортировка шаровых кранов осуществляется в соответствии с ГОСТ 15150 (категория 5).
- Хранение должно осуществляться в заводской упаковке в соответствии с ГОСТ 15150 (категория 3).
- При отгрузке потребителю краны консервации не подвергаются, так как материалы, применяемые при их изготовлении атмосферостойкие, имеют защитное покрытие.
- В процессе хранения, транспортировки шаровые краны не оказывают вреда окружающей среде и здоровью человека.

УТИЛИЗАЦИЯ

- Утилизация изделия производится в соответствии с установленным на предприятии порядком (переплавка, захоронение, перепродажа), составленным в соответствии с Законами РФ №96-ФЗ "Об охране атмосферного воздуха", №89-ФЗ "Об отходах производства и потребления", №52-ФЗ "О санитарно-эпидемиологическом благополучии населения", а также другими российскими и региональными нормами, актами, правилами, распоряжениями и пр., принятыми во исполнение указанных законов.

ГАРАНТИЙНЫЕ ОБЯЗАТЕЛЬСТВА

- Изготовитель гарантирует работоспособность изделия в течение 12 месяцев с момента ввода в эксплуатацию, но не более 18 месяцев со дня продажи.
- Гарантия распространяется на оборудование, установленное и используемое в соответствии с инструкциями по установке и техническими характеристиками изделия, описанными в данном паспорте.
- Изготовитель гарантирует соответствие изделия требованиям безопасности, при условии соблюдения потребителем правил транспортировки, хранения, монтажа и эксплуатации.
- Гарантия распространяется на все дефекты, возникшие по вине завода-изготовителя
- Гарантия не распространяется:
 - на части и материалы изделия подверженные износу;
 - на случаи повреждения, возникшие в случаях:
 - нарушения паспортных режимов хранения, монтажа, испытания, эксплуатации и обслуживания изделия;
 - ненадлежащей транспортировки и погрузо-разгрузочных работ;
 - наличия следов воздействия веществ, агрессивных к материалам изделия;
 - наличия повреждений, вызванных пожаром, стихией, форс - мажорными обстоятельствами;
 - повреждений, вызванных неправильными действиями потребителя;
 - наличия следов постороннего вмешательства в конструкцию изделия.

Сведения о поставке

Кран шаровой НК-ВФр*/6ti трехсоставной полнопроходной фланцевый из нержавеющей стали с ISO-фланцем и рукояткой

<u>Параметр</u>	<u>Показатель</u>
Артикул	
Диаметр, DN	
Количество, шт.	
Дата изготовления	
Дата продажи	

Паспорт 1 экз

Отметка торгующей организации М.П.