

6. Указание мер безопасности

Требования мер безопасности по ГОСТ 12 2 063-2015. Персонал, допущенный к работам, должен быть ознакомлен с инструкцией по технике безопасности и положениями настоящего паспорта.

При эксплуатации шаровых кранов запрещается: снимать шаровой кран и производить любые работы при наличии рабочей среды и давления в трубопроводе.

Запрещено использование шаровых кранов в качестве регулирующей арматуры.

Запрещается применять шаровой кран в качестве опоры для трубопровода.

Запрещается применять для управления краном рычаги, увеличивающие плечо рукоятки.

Строго запрещается использовать шаровой кран на параметрах, превышающих указанные параметры в данном паспорте.

7. Гарантии производителя (Поставщика)

Гарантийный срок эксплуатации 12 месяцев со дня ввода в эксплуатацию, но не более 18 месяцев со дня отгрузки потребителю. Претензии к качеству товара могут быть предъявлены в течение гарантийного срока.

Гарантия не распространяется на дефекты, возникшие в случаях:

- нарушения паспортных режимов хранения, монтажа, испытания, эксплуатации и обслуживания изделия;
- ненадлежащей транспортировки и погрузо-разгрузочных работ;
- наличия следов воздействия веществ, агрессивных к материалам изделия; наличия повреждений, вызванных пожаром, стихией, форс -мажорными обстоятельствами;
- повреждений, вызванных неправильными действиями потребителя;
- наличия следов постороннего вмешательства в конструкцию изделия.

6.Сведения о поставке

Кран шаровой приварной DIN11851 из нержавеющей стали, полнопроходной

<u>Параметр</u>	<u>Показатель</u>
Артикул	
Диаметр, DN	
Количество, шт.	
Дата изготовления	
Дата продажи	
Отметка торгующей организации	М.П.

Кран шаровой приварной DIN11851 из нержавеющей стали, полнопроходной



Тип NK-BEDIN11851

Арт. NK-BEDIN11851_15/4, NKBEDIN11851_20/4, NK-BEDIN11851_25/4, NK-BEDIN11851_32/4, NK-BEDIN11851_40/4, NK-BEDIN11851_50/4, NK-BEDIN11851_65/4, NK-BEDIN11851_80/4

ТЕХНИЧЕСКИЙ ПАСПОРТ

1.Назначение

Кран шаровой проходной DIN11851 применяется в различных отраслях промышленности, таких как пищевая, фармацевтическая, химическая, косметическая и другие. Он используется для запора трубопроводов с жидкими, газообразными средами и обладает надежностью и долговечностью при условиях, гарантирующих безопасную работу материалов крана. Сварное соединение обладает высокой стойкостью к нагрузкам, давлению, климатическим условиям и агрессивным пищевым веществам.

Описание и технические характеристики

Конструкция: полнопроходной

Тип присоединения: сварка/сварка

Тип управления: ручной

Размерный ряд: от DN15 до DN80;

Рабочее давление: DN15 до DN80- 10 атм

Класс герметичности: "А" по ГОСТ 9544-2015

Марка стали: нержавеющая сталь AISI 304

Стандарт: DIN 11851

Среда применения: жидкая, газообразная

Рабочая температура: от -40° до +140°

2. Устройство и работа изделия

Устройство и основные узлы крана показаны на рисунке. Открытие производится поворотом рукоятки до упора. Установка рукоятки параллельно проходному отверстию в шаре соответствует полному открытию. Угол поворота 90°. Рабочая среда может подаваться с любой стороны. Кран шаровой обязательно открывать на полный ход.

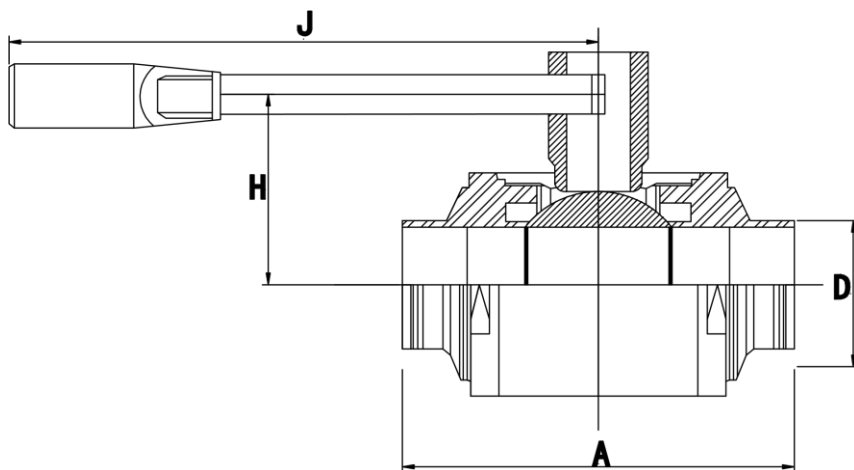


Таблица. 1. Размеры, мм

размер	D	A	H	J
DN15	18	95	40	124
DN20	22	95	40	124
DN25	28	100	48	146
DN32	34	108	50	185
DN40	40	115	60	185
DN50	52	136	68	185
DN65	70	150	80	205
DN80	85	172	94	243

Возможны конструктивные особенности в зависимости от партии товара, не влияющие на его технические характеристики

3. Монтаж и эксплуатация

1. Краны могут устанавливаться на трубопроводах в любом положении, обеспечивающем удобство их эксплуатации и доступа к ручному приводу
2. Перед установкой крана, трубопровод должен быть очищен от грязи, песка, окалины и т.д.
3. В соответствии с ГОСТ 12.2.063 п.3.10, арматура не должна испытывать нагрузок от трубопровода (изгиб, сжатие, растяжение, кручение, перекосы, вибрация, несоосность патрубков, неравномерность затяжки крепежа). При необходимости должны быть предусмотрены опоры или компенсаторы, снижающие нагрузку на арматуру от трубопровода.
4. Несоосность соединяемых трубопроводов не должна превышать 3 мм при длине до 1м плюс 1мм на каждый последующий метр (СП 73.13330.2016 п. 5.1.8.). Категорически запрещается допускать замерзание рабочей среды внутри крана.
5. При осушении системы в зимний период кран шаровой должен быть оставлен полуоткрытым, чтобы рабочая среда не осталась в полостях..
6. Кран шаровой должны эксплуатироваться при условиях, изложенных в таблице технических характеристик.

4. Условия транспортировки и хранения

1. Транспортировка шаровых кранов осуществляется в соответствии с ГОСТ 15150 (категория 5).
2. Хранение должно осуществляться в заводской упаковке в соответствии с ГОСТ 15150 (категория 3).
3. При отгрузке потребителю краны консервации не подвергаются, так как материалы, применяемые при их изготовлении атмосферостойкие, имеют защитное покрытие.
4. В процессе хранения, транспортировки шаровые краны не оказывают вреда окружающей среде и здоровью человека.

5. Утилизация

Утилизация изделия производится в соответствии с установленным на предприятии порядком (переплавка, захоронение, перепродажа), составленным в соответствии с Законами РФ №96-ФЗ "Об охране атмосферного воздуха", №89-ФЗ "Об отходах производства и потребления", №52-ФЗ "О санитарно-эпидемиологическом благополучии населения", а также другими российскими и региональными нормами, актами, правилами, распоряжениями и пр., принятыми во исполнение указанных законов.