

## 8. Сведения о поставке

Параметр	Показатель
Декларация о соответствии	ЕАЭС N RU Д-СН.РА03.В.35349/21 от 09.12.21
Артикул	
Диаметр, DN	
Количество, шт.	
Дата изготовления	
Дата продажи	
Отметка торгующей организации	М.П.

# Фланец плоский нержавеющей ГОСТ 12821-81



Тип NK-F  
Арт. NK-F15/4, NK-F20/4, NK-F25/4,  
NK-F32/4, NK-F40/4, NK-F50/4,  
NK-F65/4, NK-F80/4, NK-F100/4,  
NK-F125/4, NK-F150/4;

NK-F15/6, NK-F20/6, NK-F25/6,  
NK-F32/6, NK-F40/6, NK-F50/6,  
NK-F65/6, NK-F80/6, NK-F100/6,  
NK-F125/6, NK-F150/6.

## ТЕХНИЧЕСКИЙ ПАСПОРТ

### 0. Сведения об изделии

Производитель: WENZHOU RUIXIN VALVE CO., LTD, No.688, 3 Street, Binhai Industry Park, Longwan District, Wenzhou City, China

### 1. Назначение

Предназначены для установки в качестве соединительных элементов трубопровода по транспортировке воды, пара, масел, нефти и жидких неагрессивных нефтепродуктов. Применяются для соединения изделий арматуры с трубопроводами, соединения отдельных участков трубопроводов между собой и для присоединения трубопроводов к различному оборудованию.

Минимальная температура рабочей среды: -70°C

Максимальная температура рабочей среды: +300°C

Фланцы выполнены из стали AISI304 или AISI 316 (арт. /4 или /6 соотв.)

## 2. Устройство и работа изделия

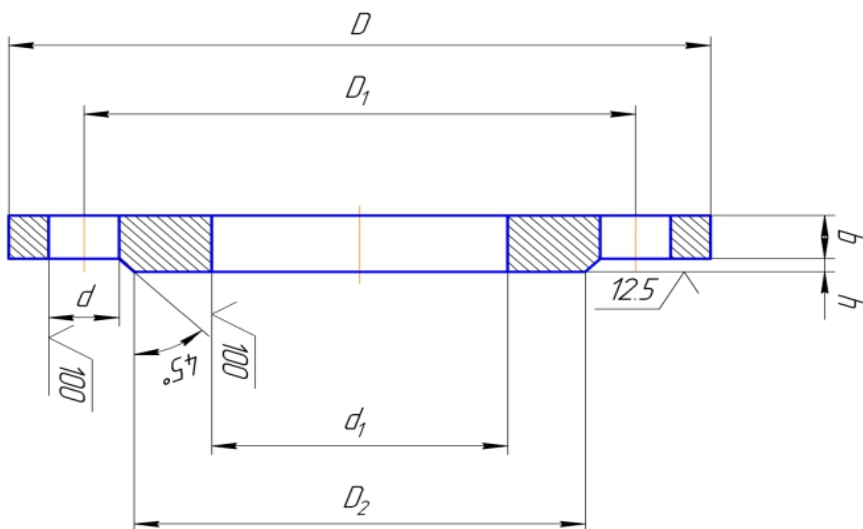


Табл.1 Размеры

Размер	D	D1	D2	d1	b	h	d	Число отвер.	Масса
1/2"	DN15	95	65	47	19	12	2	14	4,61
3/4"	DN20	105	75	58	26	14	2	14	0,86
1	DN25	115	85	68	33	16	2	14	1,17
1-1/4"	DN32	135	100	78	39	16	2	18	1,58
1-1/2"	DN40	145	110	88	46	16	3	18	1,96
2"	DN50	160	125	102	59	17	3	18	2,58
2_1/2"	DN65	180	145	122	78,00	19	3	18	3,42
3"	DN80	195	160	133	91,00	21	3	18	3,71
4"	DN100	215	180	158	110,00	21	3	18	4,73
5"	DN125	245	210	184	135	23	3	18	6,38
6"	DN150	280	240	212	161	25	3	22	7,81
8"	DN200	335	395	268	222	27	3	22	10,1

Возможны конструктивные особенности в зависимости от партии товара, не влияющие на его технические характеристики

Размеры указаны в мм.

## 4. Указание мер безопасности

Требования мер безопасности по ГОСТ 12 2 063-81. Персонал допущенный к работам должен быть ознакомлен с инструкцией по технике безопасности и положениями настоящей инструкции.

При эксплуатации крана запрещается: снимать кран и производить любые работы при наличии рабочей среды и давления в трубопроводе

Запрещается применять кран в качестве опоры для трубопровода.

Строго запрещается использовать кран на параметрах, превышающих указанные в данном паспорте.

## 5. Условия транспортировки

- Фланцы должны храниться в закрытом помещении.
- Транспортировка может производиться любым видом транспорта. При этом установка фланцев на транспортные средства должна исключать возможность появления механических повреждений. Фланцы без покрытия во время транспортирования должны быть защищены от коррозии.

## 6. Утилизация

Утилизация изделия (переплавка, захоронение, перепродажа) производится в порядке, установленном Законами РФ от 04 мая 1999 г. № 96ФЗ "Об охране атмосферного воздуха" (в редакции от 01.01.2015), от 24 июня 1998 г. № 89-ФЗ (в редакции от 01.02.2015г) "Об отходах производства и потребления», от 10 января 2002 № 7-ФЗ «Об охране окружающей среды» (в редакции от 01.01.2015), а также другими российскими и региональными.

## 7. Гарантии производителя (Поставщика)

Гарантийный срок эксплуатации 12 месяцев со дня в вода в эксплуатацию, но не более 18 месяцев со дня отгрузки потребителю. Претензии к качеству товара могут быть предъявлены в течение гарантийного срока.

Гарантия не распространяется на дефекты, возникшие в случаях:

- нарушения паспортных режимов хранения, монтажа, испытания, эксплуатации и обслуживания изделия;
- ненадлежащей транспортировки и погрузо-разгрузочных работ;
- наличия следов воздействия веществ, агрессивных к материалам изделия;
- наличия повреждений, вызванных пожаром, стихией, форс-мажорными обстоятельствами;
- повреждений, вызванных неправильными действиями потребителя;
- наличия следов постороннего вмешательства в конструкцию изделия;