

Крестовина равнопроходная, из нержавеющей стали



Тип NK-DCF

Арт. NK-DCF15/4, NK-DCF20/4, NK-DCF25/4,
NK-DCF32/4, NK-DCF40/4, NK-DCF50/4,

ТЕХНИЧЕСКИЙ ПАСПОРТ

1. Назначение

Крестовина равнопроходная с внутренней резьбой из нержавеющей стали. Предназначена для создания соединения трубной арматуры в промышленных системах, чтобы разделить поток рабочей среды на три потока. Равнопроходная крестовина предназначена для соединения труб одного диаметра.

Описание и технические характеристики

Конструкция: равнопроходная

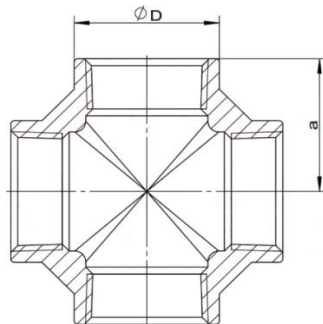
Тип присоединения: резьбовой

Размеры: 1/2", 3/4", 1", 1-1/4", 1-1/2", 2"

Максимальное давление: 16 атм

Материал изготовления: AISI304/AISI316

2. Устройство изделия



Размер	D	a	масса	
1/2"	DN15	26,50	27,00	0,09
3/4"	DN20	31,00	32,40	0,16
1"	DN25	39,40	37,10	0,25
1_1/4"	DN32	48,90	42,50	0,40
1_1/2"	DN40	55,60	47,00	0,52
2"	DN50	70,50	56,40	1,08

Размеры указаны в мм, масса в кг

3. Гарантии производителя (Поставщика)

Гарантийный срок эксплуатации 12 месяцев со дня в вода в эксплуатацию, но не более 18 месяцев со дня отгрузки потребителю. Претензии к качеству товара могут быть предъявлены в течение гарантийного срока.

Гарантия не распространяется на дефекты, возникшие в случаях:

- нарушения паспортных режимов хранения, монтажа, испытания, эксплуатации и обслуживания изделия;
- ненадлежащей транспортировки и погрузо-разгрузочных работ;
- наличия следов воздействия веществ, агрессивных к материалам изделия;
- наличия повреждений, вызванных пожаром, стихией, форс-мажорными обстоятельствами;
- повреждений, вызванных неправильными действиями потребителя;
- наличия следов постороннего вмешательства в конструкцию изделия.

4. Сведения о поставке

Параметр	Показатель
Артикул	
Диаметр, DN	
Количество, шт.	
Дата изготовления	
Дата продажи	
Отметка торговой организации	М.П.

