

# Обратный клапан Clamp из нержавеющей стали, NK-CSCLP



**Тип** NK-BCLP  
**Арт.** NK-CSCLP15/4, NK-CSCLP20/4, NK-CSCLP25/4, NK-CSCLP 32/4, NK-CSCLP 40/4, NK-CSCLP 50/4, NK-CSCLP65/4, NK-CSCLP80/4, NK-CSCLP100/4

## ТЕХНИЧЕСКИЙ ПАСПОРТ

### 1. Назначение

Обратный клапан представляет собой специальное устройство, которое предотвращает обратный поток рабочей среды в трубопроводе. Он также используется для уменьшения потери давления и предотвращения гидравлических ударов. Обратные клапаны широко применяются в производстве напитков, а также в пищевой, винной, косметической, фармацевтической и химической промышленности.

### Описание и технические характеристики

**Конструкция:** полнопроходной

**Тип присоединения:** зажимное соединение Clamp

**Размерный ряд:** от DN15 до DN100

**Рабочее давление:** DN15 - DN100- 10 атм

**Класс герметичности:** "А" по ГОСТ 9544-2015

**Марка стали:** нержавеющая сталь AISI 304

**Стандарт:** DIN 32676

**Среда применения:** жидкая, газообразная

**Рабочая температура:** от -40° до +140°

### 2. Устройство и работа изделия

Устройство и основные узлы клапана показаны на рисунке. Давление среды заставляет шток клапана преодолеть сопротивление пружины и открыть клапан, при отсутствии давления рабочей среды и при действии потока в обратном направлении клапан закрывается.

Рис. №1 Обратный клапан Clamp

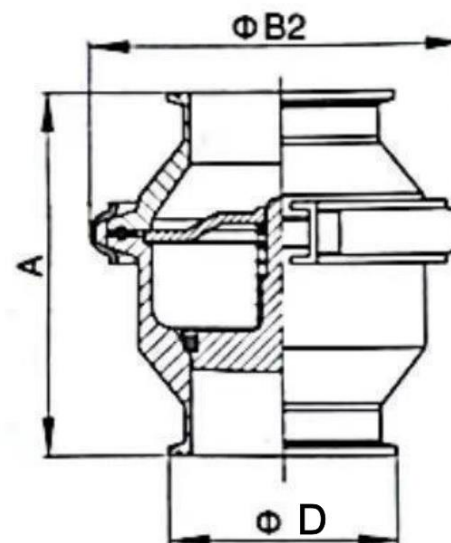


Таблица. 1. Размеры, мм

размер	B2	D	A
DN15	87.0	34.0	105.0
DN20	87.0	34.0	105.0
DN25	87.0	50.5	105.0
DN32	87.0	50.5	105.0
DN40	87.0	50.5	105.0
DN50	100.0	64.0	110.0
DN65	130.0	91.0	145.0
DN80	155.0	106.0	150.0
DN100	165.0	119.0	155.0

Возможны конструктивные особенности в зависимости от партии товара, не влияющие на его технические характеристики

### 3. Монтаж и эксплуатация изделия.

До начала монтажа необходимо произвести осмотр изделия.

При обнаружении повреждений, дефектов, полученных в результате неправильной транспортировки или хранения, ввод изделия в эксплуатацию без согласования с продавцом не допускается.

#### Условия монтажа

Обратный клапан не предназначен для использования в качестве запорной арматуры.

Не допускается использовать клапаны обратные на рабочие параметры, отличные от указанных в технической документации

Перед началом эксплуатации трубопровод необходимо продуть для удаления окалины и грязи.

Обратный клапан должен быть установлен вертикально и по направлению движения среды.

После запуска системы убедитесь в отсутствии протечек в местах присоединения.

Не забудьте проверить на наличие утечек после нескольких часов работы

#### Условия эксплуатации

Периодически осматривайте клапан на предмет протечки среды.

Проверку клапана можно провести при замене и ремонте трубопровода

Хранение и транспортировка должна осуществляться без ударных нагрузок при температуре: -40...+65 °С.

Не допускается попадание посторонних предметов внутрь или падений изделия.

Проверку клапана можно провести при замене трубопроводов.

Изделие должно храниться в незагрязненном помещении и быть защищено от воздействия атмосферных осадков.

При транспортировке корпус изделия должен быть защищен от повреждений.

### 4. Указание мер безопасности

Требования мер безопасности по ГОСТ 12.2.063-2015 «Арматура трубопроводная. Общие требования безопасности». Персонал, допущенный к работам, должен быть ознакомлен с инструкцией по технике безопасности и положениями настоящей документации.

При эксплуатации клапана запрещается: снимать клапан и производить любые работы при наличии рабочей среды и давления в трубопроводе.

Запрещается применять клапан в качестве опоры для трубопровода.

Строго запрещается использовать клапан на параметрах, превышающих указанные в данном паспорте.

Внимание!

Не прикасайтесь к работающему изделию в связи с тем, что возможен нагрев поверхностей.

Перед началом технического обслуживания или демонтажем убедитесь, что изделие не находится под давлением и не имеет высокую температуру.

Проверять обратные клапаны необходимо регулярно, особенно работающие не постоянно, на наличие утечек через уплотнения.

### 5. Утилизация

Утилизация изделия производится в соответствии с установленным на предприятии порядком (переплавка, захоронение, перепродажа), составленным в соответствии с Законами РФ №96-ФЗ «Об охране атмосферного воздуха», №89-ФЗ «Об отходах производства и потребления», №52-ФЗ «О санитарно-эпидемиологическом благополучии населения», а также другими российскими и региональными нормами, актами, правилами, распоряжениями и пр., принятыми во исполнение указанных законов.

## ГАРАНТИЙНЫЙ ТАЛОН № \_\_\_\_\_

№ п/п	Наименование	количество

Название и адрес торгующей организации \_\_\_\_\_

Дата продажи \_\_\_\_\_

Подпись продавца \_\_\_\_\_

Штамп или печать торгующей организации \_\_\_\_\_

Штамп ОТК о приемке \_\_\_\_\_

С условиями гарантии согласен:

Покупатель \_\_\_\_\_

(подпись)

Гарантийный срок – 12 месяцев с момента ввода в эксплуатацию, но не более 18 месяцев со дня продажи.

По вопросам гарантийного ремонта, рекламаций и претензий к качеству изделий обращаться в ООО "НЬЮКЕЙ" по адресу: 198095, г. Санкт-Петербург, пер. Химический, д. 1, литера БД, офис №01, +7 (812) 209-91-91, zakaz@newkey.ru.

При предъявлении претензии к качеству товара, покупатель предъявляет следующие документы:

Заявление в произвольной форме, в котором указываются:

1. название организации или Ф.И.О. покупателя, фактический адрес, контактные телефоны;
2. название и адрес организации, производившей монтаж;
3. основные параметры системы, в которой использовалось изделие;
4. краткое описание дефекта.

Документ, подтверждающий покупку изделия (накладная, квитанция).

Настоящий заполненный гарантийный талон.

Отметка о возврате или обмене товара \_\_\_\_\_

Дата: « \_\_\_ » \_\_\_\_\_ 202\_г. Подпись \_\_\_\_\_